

CB

Elettropompe centrifughe bigiranti

Centrifugal double impeller electropumps

Electropompes centrifuges bi-turbines



CB

Bigiranti
Double impeller
Bi-turbines

150-200-300

Potenza motore
Motor power
Puissance moteur

M - T

M=monofase T=trifase
M=1 phase T=3 phase
M=monophasé T=triphassé

UTILIZZO: Elettropompe a due giranti con bocca di aspirazione assiale e bocca di mandata radiale rivolta verso l'alto. I pregi di questo modello sono una buona silenziosità ed un'ottima resa idraulica con prevalenze medio-alte e buone portate. Sono indicate per usi industriali, agricoli e domestici. Si consiglia l'uso di liquidi chimicamente e meccanicamente puliti e con temperatura non superiore a 45 °C. Evitare assolutamente il funzionamento a secco poiché causa irreparabili deformazioni ai componenti in materiale plastico.

POMPA: Pompa ad asse orizzontale con giranti in ottone (a richiesta in Noryl), corpo pompa e supporto in ghisa G20, albero in acciaio inox AISI 304, gruppo diffusore in Noryl e tenuta meccanica in ceramica/grafite.

MOTORE: Elettrico di tipo chiuso a ventilazione esterna, grado di protezione IP44. Classe di isolamento F. Nei motori monofase viene inserito un microtermostato in modo da evitare danni in caso di surriscaldamento. Per i motori trifase la protezione è a cura dell'utente.

TENSIONI: CB 150-200-300 M: 230-240 V. 50 Hz; CB 150-200-300 T: 230/400 V. 50 Hz. A richiesta sono disponibili tensioni e frequenze diverse.

SCOPE OF APPLICATION: Twin impeller pumps with axial intake and upward-facing radial delivery. This model features very low noise, excellent hydraulic performance with medium high discharge heads and high flow rates. These electropumps are particularly suited for industrial, agricultural and domestic applications. It is recommended that these pumps are used to carry only chemically pure liquids and free of foreign matters, with temperature not higher than 45 °C. The pump must absolutely not be allowed to run dry in order to avoid irreversible deformations to the components in plastic.

PUMP: Horizontal axis pump with brass impellers (Noryl impellers are available on request), pump body and motor bracket made of G20 cast iron, AISI 304 stainless steel shaft, diffuser set in Noryl and mechanical seal made of ceramic/graphite.

MOTOR: Electric, closed-type with external cooling fan, IP44 protection degree. Class F insulation. The standard version of single-phase motor is fitted with thermostat-controlled safety microswitches to avoid undesirable damages to the motor. The user must provide protection for three-phase electropumps.

TENSIONS: CB 150-200-300 M: 230-240 V. 50 Hz; CB 150-200-300 T: 230/400 V. 50 Hz. Different voltage and frequency ratings are available on request.

UTILISATION: Pompes à deux couronnes ayant une bouche d'aspiration axiale et une bouche de refoulement radiale tourné vers le haut. Les qualités de ce modèle sont un fonctionnement silencieux, une importante capacité d'aspiration et bon rendement hydraulique avec des élévations moyen-hautes et débits bons aussi. Elles sont indiquées pour des utilisations industrielles, agricoles et privées. Il est conseillé d'utiliser des liquides chimiquement et mécaniquement propres et à des températures ne dépassant pas 45 °C. La pompe ne doit pas tourner à sec puisque il cause grave déformations aux composants en plastique.

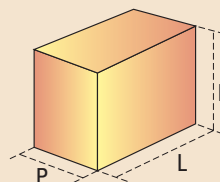
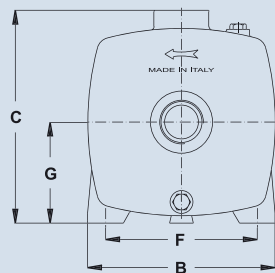
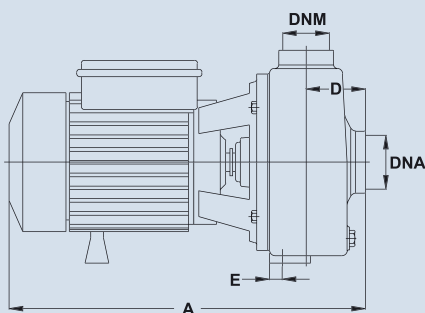
POMPE: Pompe à axe horizontal avec couronnes en laiton (couronnes en Noryl sur demande), corps de pompe et support en fonte G20, arbre en acier inox AISI 304, diffuseurs en Noryl et tenue mécanique en céramique/graphite.

MOTEUR: Electrique de type fermé à ventilation extérieure, degré de protection IP44. Classe d'isolation F. Dans les moteurs monophasés sont placés des microthermostats de sécurité pour éviter des regrettables dommages au moteur. La protection pour les électropompes triphasées est à la charge de l'utilisateur.

TENSIONS: CB 150-200-300 M: 230-240 V. 50 Hz; CB 150-200-300 T: 230/400 V. 50 Hz. Sur demande les tensions et les fréquences peuvent être différentes.

DIMENSIONI in mm. - DIMENSIONS in mm.

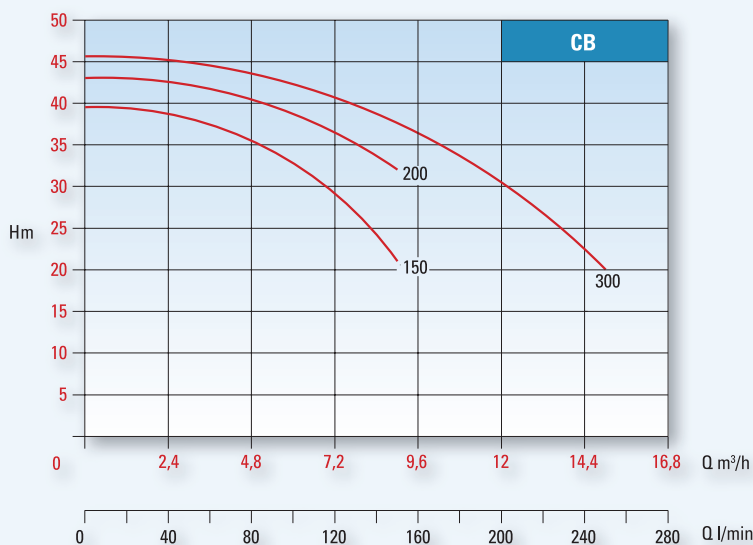
DIMENSIONI IMBALLO in mm - PACKING DIMENSIONS in mm PESI - WEIGHT in KG.



TIPO - TYPE	A	B	C	D	E	F	G	DNA	DNM	L	H	P	PESI - WEIGHT Kg		
													Pompa - Pump		Imballo Pack
													Girante bronzo Bronze impeller	Girante Noryl Noryl impeller	
CB 150 M - T	398	205	225	65	14	166	110,5	1" 1/2	1" 1/4	42	29,5	23,5	22,10	21,10	0,8
CB 200 M - T	398	205	225	65	14	166	110,5	1" 1/2	1" 1/4	42	29,5	23,5	23,30	22,80	0,8
CB 300 M - T	398	205	225	65	14	166	110,5	1" 1/2	1" 1/4	42	29,5	23,5	24,10	22,00	0,8

TIPO - TYPE		POTENZA POWER		AMPERE				PORTATA m³/h - CAPACITY m³/h							
MONOFASE 1/PHASE	TRIFASE 3/PHASE			MONOFASE 1/PHASE		TRIFASE 3/PHASE		0	1,5	3	4,5	6	9	12	15
V. 230-240 50 Hz.	V. 230/400 50 Hz.	HP	kW.	V. 230 240	µF	V. 230	V. 400	PORTATA Lt/Min. - CAPACITY Lt/Min.							
								0	25	50	75	100	150	200	250
PREVALENZA MANOMETRICA IN M.C.A. - TOTAL MANOMETRIC HEAD METRES															
CB 150 M	CB 150 T	1,5	1,1	9,5	31,5	5,5	3	39,5	39	38	36,5	33	21		
CB 200 M	CB 200 T	2	1,5	10,5	35	6,6	3,8	43	42,5	41,5	40,5	39	32		
CB 300 M	CB 300 T	3	2,2	12,5	40	8,5	5	45,5	45,2	45	44	42,5	38	30	19

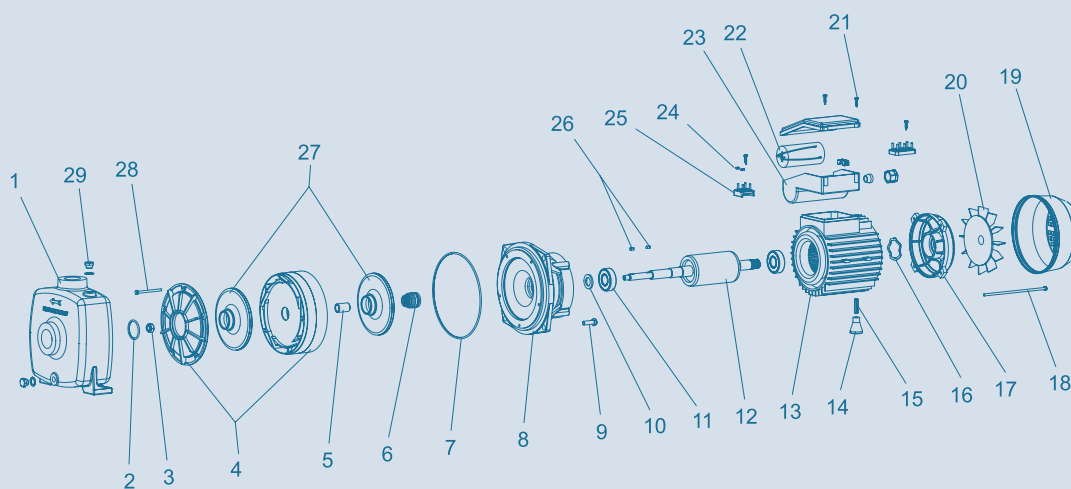
Altezza massima di aspirazione: **7 metri**. - Max suction depth: **7 metres**.



Hm = Prevalenza
Hm = Head

Q = Capacità
Q = Capacity

COMPONENTI - ELEMENTS



N	DESCRIZIONE - DESCRIPTION	MATERIALE - MATERIAL	N	DESCRIZIONE - DESCRIPTION	MATERIALE - MATERIAL
1	Corpo pompa - Pump body	Ghisa G20 - G20 Cast iron	16	Anello reggispinta - Ring	Acciaio - Steel
2	Anello - O-ring	Gomma nitril. - Nitril. rubber	17	Scudo - Shield	Alluminio - Aluminium
3	Dado autobloccante - Self-locking nut	Ottone - Brass	18	Tirante - Tie rod	FE 8.8
4	Gruppo diffusori - Diffusers' set	Noryl	19	Copriventola - Fan cover	Lega - Light alloy
5	Distanziale - Spacer	Ottone - Brass	20	Ventola di raffreddamento - Cooling fan	Plastica - Plastic
6	Tenuta meccanica - Mechanical seal	Ceram./Graf. - Ceram./graph.	21	Vite autofilettante - Self-threading screw	FE 8.8
7	Anello - O-ring	Gomma nitril. - Nitril. rubber	22	Condensatore - Capacitor	Polipropilene - Polypropylene
8	Supporto - Motor bracket	Ghisa G20 - G20 Cast iron	23	Portacondensatore - Capacitor box	Plastica - Plastic
9	Vite - Screw	FE 8.8	24	Coprimorsettiera (trifase) - Con. Terminal cover (three-phase)	Plastica - Plastic
10	Paraspruzzo - Splash ring	Gomma telata - Rubber	25	Dado di fissaggio morsettiera - Nut for connecting terminal	Ottone - Brass
11	Cuscinetto - Bearing 6204-ZZ	AISI 316	26	Morsettiera - Terminal box	Lega speciale - Special alloy
12	Albero motore + rotore - Driving shaft + rotor	AISI 304	27	Linguetta - Key	AISI 316
13	Cassa motore + statore - Motor case + stator	Alluminio - Aluminium	28	Girante - Impeller	Ottone - Brass
14	Piedino - Foot	Plastica - Plastic	29	Vite di fissaggio diffusori - Screw for diffusers	AISI 316
15	Spina cilindrica - Pin	AISI 316		Tappo 1/4" GAS - 1/4" GAS screw plug	Ottone - Brass

I valori descritti si intendono di produzione media. La Ditta si riserva di apportare qualsiasi variazione senza obbligo di preavviso.

The figures in the tables are averages for production models. The Company reserves the right to carry out changes of any kind without prior notice.