



STM / ST

Elettropompe monogiranti Single impeller pumps Electropompes monoturbine

STM

Monofase
1 phase
monophasé

ST

Trifase
3 phase
triphase

1-2-3-4-5-6-7-8

N° curva
N° curve
N° curve

UTILIZZO: Queste elettropompe, ad una sola girante, con bocca di aspirazione assiale e bocca di mandata radiale, si prestano ottimamente ad usi industriali, civili, agricoli, negli impianti di riscaldamento e di approvvigionamento acqua, ecc. Nell'impiego di queste elettropompe è consigliabile l'uso di liquidi chimicamente e meccanicamente puliti, con temperatura non superiore agli 80°C.

POMPA: Pompa ad asse orizzontale con girante in ottone, corpo pompa e supporto in ghisa G20, albero in acciaio INOX AISI 416 e tenuta meccanica in ceramica/grafite. La girante può essere in Noryl, con fibra di vetro al 20%, nei modelli fino a 1 CV.

MOTORE: Elettrico di tipo chiuso a ventilazione esterna, grado di protezione IP44. Classe di isolamento F. Nei motori monofase viene inserito un microtermostato in modo da evitare danni in caso di surriscaldamento. Per i motori trifase la protezione è a cura dell'utente.

TENSIONI: STM: 230-240 V. 50 Hz; ST: 230/400 V. 50 Hz. A richiesta sono disponibili tensioni e frequenze diverse.

SCOPE OF APPLICATION: These electric motor-driven, single impeller pumps, with axial intake and radial delivery are particularly suited for use in industrial, civil and agricultural applications, as well as in heating and water supply systems. It is recommended that these pumps are used to carry only chemically pure liquids and free of foreign matter, with temperatures not higher than 80°C.

PUMP: Horizontal axis pump with brass impeller, pump body and base support made of G20 cast iron, AISI 416 stainless steel shaft and mechanical seal made of ceramic/graphite. Impeller can also be made of Noryl with 20% glass fibre for models up to 1 HP.

MOTOR: Electric, closed-type with external cooling fan, IP44 protection degree. Class F insulation. The standard versions of single-phase motors are fitted with thermostat-controlled safety microswitches to avoid undesirable damages to the motor. The user must provide protection for three-phase electropumps.

TENSION: STM: 230-240 V. 50 Hz; ST: 230/400 V. 50 Hz. Different voltage and frequency ratings are available on request.

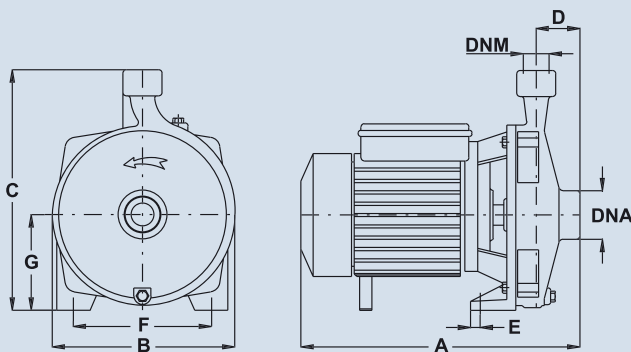
UTILISATION: Ces électropompes, à une seule couronne ayantes une bouche d'aspiration axiale et une bouche de refoulement radiale, sont très appropriées pour des utilisations industrielles, publiques, agricoles, pour les installations de chauffage, d'approvisionnement d'eau, ecc. Lors de l'utilisation de ces électropompes il est conseillé d'employer des liquides chimiquement et mécaniquement propres et à des températures ne dépassant pas 80°C.

POMPE: Pompe à axe horizontal avec couronne en laiton, corps de pompe et support en fonte G20, arbre en acier INOX AISI 416 et tenue mécanique en céramique/graphite. Les couronnes peuvent être en Noryl avec fibre de verre à 20% sur les modèles allant jusqu'à 1 CV.

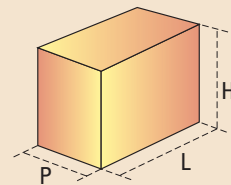
MOTEUR: Electrique de type fermé à ventilation extérieure, degré de protection IP44. Classe d'isolation F. Dans les moteurs monophasés sont placés des microthermostats de sécurité pour éviter de regrettables dommages au moteur. La protection pour les électropompes triphasées est à la charge de l'utilisateur.

TENSION: STM: 230-240 V. 50 Hz; ST: 230/400 V. 50 Hz. Sur demande les tensions et les fréquences peuvent être différentes.

DIMENSIONI in mm. - DIMENSIONS in mm.



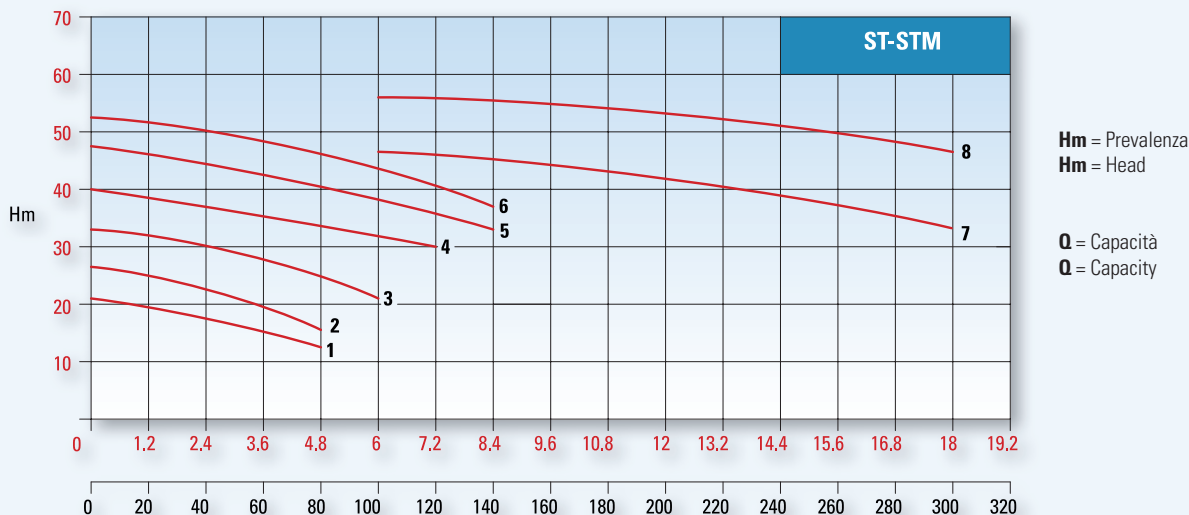
DIMENSIONI IMBALLO in mm - PACKING DIMENSIONS in mm
PESI - WEIGHT in KG.



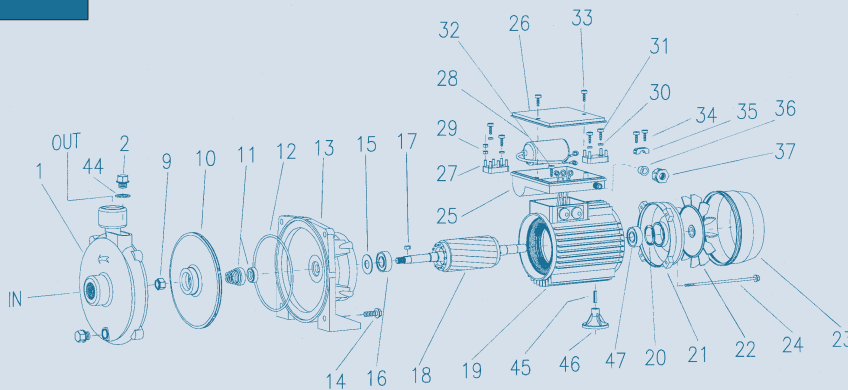
TIPO - TYPE	A	B	C	D	E	F	G	DNA	DNM	L	H	P	PESI - WEIGHT Kg		
													Pompa - Pump		Imballo Pack
													Girante bronzo Bronze impeller	Girante Noryl Noryl impeller	
STM 1 - ST 1	270	170	225	45	15	120	84	1"	1"	290	245	190	9,30	8,70	0,5
STM 2 - ST 2	310	185	250	46	17	140	98,5	1"	1"	320	275	210	12,70	12,10	0,6
STM 3 - ST 3	310	185	250	46	17	140	98,5	1"	1"	320	275	210	14,40	13,70	0,6
STM 4	355	225	295	50	20	170	115	1" 1/4	1"	385	320	235	19,8	/	0,8
STM 5	355	225	295	50	20	170	115	1" 1/4	1"	385	320	235	24,4	/	0,8
STM 6	355	225	295	50	20	170	115	1" 1/4	1"	385	320	235	25,2	/	0,8
ST 4	355	225	295	50	20	170	115	1" 1/4	1"	385	320	235	19,1	/	0,8
ST 5	355	225	295	50	20	170	115	1" 1/4	1"	385	320	235	22,7	/	0,8
ST 6	355	225	295	50	20	170	115	1" 1/4	1"	385	320	235	23,5	/	0,8
ST 7	440	250	319	70	14	185	130	2"	1" 1/4	470	355	280	35,8	/	1,1
ST 8	440	250	319	70	14	185	130	2"	1" 1/4	470	355	280	37,8	/	1,1

TIPO - TYPE		POTENZA POWER		AMPERE				PORTATA m³/h - CAPACITY m³/h														
MONOFASE 1/PHASE	TRIFASE 3/PHASE			MONOFASE 1/PHASE		TRIFASE 3/PHASE		0	1,2	2,4	3,6	4,8	6	7,2	8,4	9,6	10,8	12	13,5	15	16,5	18
V. 230-240 50 Hz.	V. 230/400 50 Hz.	HP	KW.	V. 230 240	µF	V. 230	V. 400	PORTATA Lt/Min. - CAPACITY Lt/Min.														
								0	20	40	60	80	100	120	140	160	180	200	225	250	275	300
PREVALENZA MANOMETRICA IN M.C.A. - TOTAL MANOMETRIC HEAD METRES																						
STM 1	ST 1	0,5	0,37	3	12,5	1,8	1	21	19	17,5	15	12,5										
STM 2	ST 2	0,75	0,55	4,5	16	2,6	1,5	26,5	25,5	23	19	15,5										
STM 3	ST 3	1	0,75	5,2	20	3,2	1,8	33	31	30	28	25	21									
STM 4	ST 4	1,5	1,1	8,9	31,5	4,8	3	40	38,5	36,5	35	33,5	31,5	30								
STM 5	ST 5	2	1,5	11,9	40	6,4	3,8	47,5	45,5	44	43	41	39	36,5	33							
STM 6	ST 6	3	2,2	14	45	9,2	5,2	52,5	51	49,5	48	46	44	41,5	38							
	ST 7	4	3			14	8						45,5	45	44,5	44	42,5	41,5	39,5	38	35	33
	ST 8	5,5	4			17	10						56	56	55,5	55	54,5	54	52,5	51	48	46,5

Altezza massima di aspirazione: **7 metri**. - Max suction depth: **7 metres**.



COMPONENTI - ELEMENTS



N	DESCRIZIONE - DESCRIPTION	MATERIALE - MATERIAL	N	DESCRIZIONE - DESCRIPTION	MATERIALE - MATERIAL
1	Corpo pompa - Pump body	Ghisa G20 - G20 Cast iron	25	Scatola porta condensatore - Capacitor box	Plastica - Plastic
2	Tappo 1/8" GAS - 1/8" GAS Screw plug	Ottone - Brass	25	Coprimorsettiera (trifase) - Con. terminal cover (three-phase)	Plastica - Plastic
9	Dado autobloccante - Self-locking nut	Ottone - Brass	26	Coperchio scatola porta condensatore - Box cover	Plastica - Plastic
10	Girante - Impeller	Ottone - Brass	27	Morsettiera - Terminal box	Lega speciale - Special alloy
11	Tenuta mecc. (fissa - mobile) - Mech. seal (fixed - mobile)	Ceram./graf. - Ceram./graph.	28	Condensatore - Capacitor	Polipropilene - Polypropylene
12	Anello - O'ring	Gomma nitril. - Nitril. rubber	29	Dado di fissaggio morsettiera - Nut for connecting terminal	Ottone - Brass
13	Supporto - Motor bracket	Ghisa G20 - G20 Cast iron	30	Rondella - Washer	Ottone - Brass
14	Vite - Screw	FE 8.8	31	Vite autofilettante - Self-threading screw	FE 8.8
15	Paraspuzzo - Splash ring	Gomma Telata - Rubber	32	Vite autofilettante - Self-threading screw	FE 8.8
16	Cuscinetto - Bearing 6202-ZZ (STM-ST 1-2-3)	AISI 316	33	Vite autofilettante - Self-threading screw	FE 8.8
16	Cuscinetto - Bearing 6304-ZZ (STM-ST 4-5-6)	AISI 316	34	Vite autofilettante - Self-threading screw	FE 8.8
16	Cuscinetto - Bearing 6306-ZZ (ST 7-8)	AISI 316	35	Premi cavo - Electric cable press	Plastica - Plastic
17	Chiavetta - Key	AISI 316	36	Gommino per pressacavo - Rubber for cable press	Gomma - Rubber
18	Albero motore + rotore - Driving shaft + rotor (STM - ST 1-2-3-4-5-6)	AISI 416	37	Pressacavo - Electric cable press	Plastica - Plastic
18	Albero motore + rotore - Driving shaft + rotor (ST 7-8) AISI 304	AISI 304	44	Rondella per tappi - Washer screw plug	Alluminio - Aluminium
19	Cassa motore + statore - Motor case + stator	Alluminio - Aluminium	45	Spina cilindrica - Pin	AISI 316
20	Anello reggispinta - Ring	Acciaio - Steel	46	Piedino - Foot	Plastica - Plastic
21	Scudo - Shield	Alluminio - Aluminium	47	Cuscinetto - Bearing 6202-ZZ (STM-ST 1-2-3)	AISI 316
22	Ventola di raffreddamento - Cooling fan	Plastica - Plastic	47	Cuscinetto - Bearing 6204-ZZ (STM-ST 4-5-6)	AISI 316
23	Copri ventola - Fan cover	Lega - Light alloy	47	Cuscinetto - Bearing 6206-ZZ (ST 7-8)	AISI 316
24	Tirante - Tie rod	FE 8.8			

I valori descritti si intendono di produzione media. La Ditta si riserva di apportare qualsiasi variazione senza obbligo di preavviso.

The figures in the tables are averages for production models. The Company reserves the right to carry out changes of any kind without prior notice.